

冰箱使用说明书

型号 IKU 1590

Küppersbusch

# 内容

安全使用说明.....	2
操作.....	6
初次使用.....	7
日常使用.....	8
实用小窍门.....	9
保养和清洁.....	11
出现故障如何解决.....	14
技术参数.....	17
安装.....	18
环境保护.....	19

如有改变不另行通知。

# 安全使用说明



为保证您的人身安全、确保电器的正确使用，请在安装和初次使用前，仔细阅读本产品使用说明书，包括使用指导和警告。为避免不当操作和事故发生，请确保每一位使用者都认真阅读并熟悉整本说明书的操作和安全使用规则。请妥善保存说明书，如您将本电器移主，请一并将本说明书移交，以保证每位使用者在使用过程中的操作安全。

为确保您的人身财产安全，请妥善保管本说明书，厂商将不会对操作不当产生的任何损失负责。

## 儿童及伤残病者的使用安全

- 不建议行为能力受限者（含儿童）、感官、精神障碍、或缺乏常识、缺乏操作经验人士使用本电器，除非有监护人或使用指导者在场，谨防误操作；
- 及时清理产品的包装材料，防止儿童玩耍发生窒息；
- 如需将电器丢弃，请确保已将插头拔出，电线剪断（尽可能剪到靠近电器的位置），并将电器门拆除，以防儿童玩耍时触电或将自己关闭在内。
- 如该磁性门封边型号的电器是用来取代旧式弹簧锁（门闩）门的电器，请务必在丢弃前确保将弹簧锁损毁，以避免发生儿童意外被困或造成危险。

## 一般安全常识

### 警告！

请清除电器通风口（电器周围或嵌入式结构）的障碍物。

- 本电器仅用于普通家用存储食物及饮品；
- 不要使用任何机械装置或人为加速解冻过程；
- 不要在冰箱内使用其他电器（例如冰淇淋制作机），冰箱专用的除外；

- 不要损坏冰箱的制冷回路；
- 本冰箱的制冷回路中含有制冷异丁烷（R600a），这是一种与环境高度相容的天然气，但可燃烧；确保在运输及安装后，制冷回路组件没有受到任何的损坏；  
如制冷回路发生损坏：
  - 避免接触明火及火源；
  - 为安装电器的房间彻底通风；
- 对电器进行更改或修理是很危险的，电线的损坏会造成短路、火灾或触电。

**⚠ 警告！**任何带电部位（电线，插头，压缩机）的更换需由专业的维修人员来操作。

1. 不可人为的延长电源线；
2. 确保电源插头没有在电器背面受到任何的挤压及损坏，否则会聚热引发火灾；
3. 确保可以够得到电源插头；
4. 不要直接拉拽电源线；
5. 不要使用插头太松的电源插座，防止漏电；
6. 请先装好冰箱内部的灯罩<sup>5)</sup>再进行使用：
  - 电器非常重，搬运时要小心搬放；
  - 不要用湿手拿取冷冻室的东西，以防冻伤；
  - 不要将电器放在阳光直射的地方；
  - 电器内置的照明灯<sup>6)</sup>仅供该电器使用，不适于家用照明。

## 日常使用

- 不要将热锅放在冰箱的塑料部件上；
- 不要在冰箱内储存可燃性气体，防止爆破；
- 不要将食物放置在靠近冰箱后墙的排气口位置<sup>7)</sup>；
- 冷冻过的食物在解冻后不要重复进行冷冻；

- 电器生产厂商的储存建议请严格遵守，可参考相应说明；
- 不要在冰箱冷冻室内放置碳酸饮料，因可能引致压力增大，产生爆破；
- 刚从冰箱拿出来的棒冰，可能引起冻伤，请小心食用。

## 清洁与保养

- 进行清洁与保养前要先将冰箱断电，并拔下电源插头；
- 不要用金属物体清洁冰箱；
- 不要使用尖锐的用具为电器除霜，请使用塑料铲刀；
- 定期检查排水管，否则排水会聚集在冰箱底部损坏电器。

## 安装

**重要！** 对于电器连接，请严格遵守以下要求：

- 打开电器包装并检查电器是否受损坏，损坏的电器不能通电使用，请通知销售商，并保留电器包装；
- 建议四小时后再接通电器电源，以便压缩机油可以回流到压缩机内；
- 电器周围要保证足够的空气流通空间，以防电器过热，为达到最佳的通风效果，请遵循安装说明；
- 尽可能将电器背部靠墙放置，以免被发热部件（压缩机，冷凝器）灼伤；
- 电器需远离取暖器及炉灶放置；
- 放好冰箱后，确保可以够得到插头；
- 可以连接到饮用水源。<sup>8)</sup>

5) 见灯罩部分。

6) 见灯泡部分。



7) 电器为无霜设置。

8) 如果冰箱需要水连接。

## 服务

- 任何维修电器方面的工作都必须由专业的维修人员完成；
- 本产品必须由授权的维修中心进行维修，并且只能使用原装配件。

## 环境保护

 该电器的制冷回路或绝缘材料都不含破坏臭氧层的气体，电器本身不应同城市垃圾和废弃物一起丢弃处理。绝缘泡沫含有可燃物质：应该依照当地政府颁布的适用法规进行处置。避免损坏冷却装置，尤其是靠近热交换器后部的冷却装置。冰箱上标有  符号的材料为可回收利用材料。

# 操作

## 开机

将插头插入墙上的插座。

顺时针转动温度调节器到中间的位置。

## 关机

要关闭冰箱，只需将温度调节器转到“0”的位置。

## 温度控制

冰箱内的温度会自动控制。

要运行冰箱，请按照如下步骤进行：

- 温度调节器转到最小设置以达到最小冷冻度；
- 温度调节器转到最大设置以达到最大冷冻度。

**i** 一般来说，中间设置最适当。

选择冰箱内确切的温度设置应考虑到以下因素：

- 室内温度；
- 开关冰箱门的频率；
- 存放食物的数量；
- 冰箱的放置位置。

**重要！** 如果周围温度过高或冰箱装满食物，冰箱设置为最低温度，冰箱连续工作后会导致后壁结霜。在这种情况下，必须将刻度盘调到较高的温度以确保自动除霜，同时减低能耗。

# 初次使用

## 内部清洁

初次使用前，用温水和中性肥皂水清洁冰箱内壁和所有的内部配件，以去除新产品特有的味道，然后彻底干燥。

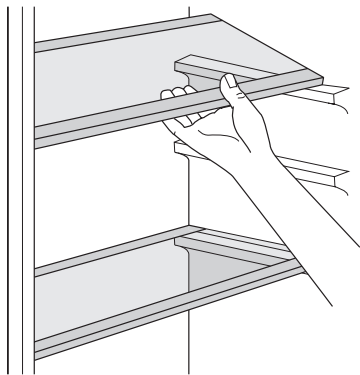
**重要！** 不要使用清洁剂或磨砂粉，这会损坏冰箱表面。



## 日常使用

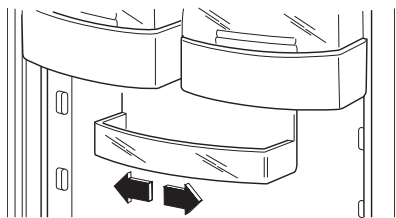
### 可移动搁架

冷藏室壁上有一些滑槽，可根据需要安放搁架  
为了更好的利用空间，前半部搁架可以折叠在后半个之上。



### 放置门搁架

该型号冰箱配有一个可变的储物盒，可固定在冰箱的门搁架下，可向一侧滑动。



为了便于彻底清洁，冰箱门的顶部、底部搁架均可简便的拆除和重装。

# 实用小窍门

## 正常运转的噪音

- 当制冷剂在管路中运行时，您会听到轻微的咕嘟声和气泡声，这是正常现象；
- 当压缩机起动机时，制冷剂被泵压缩至管路中，您会听到压缩机发出的呼呼声和有节奏的声响，这是正常现象；
- 热膨胀也许会造成突突破裂响声。这属于自然，无物理损害的现象，这是正常现象；
- 当压缩机关闭或起动机时，您会听到温度调节器发生轻微的“咔哒”声，这是正常现象。

## 节能小窍门

- 不要经常开关冰箱门，若无必要，不要长时间开着冰箱门；
- 如果周围环境较高，且温度调节器设定在较低的温度，而冰箱又装满食物，那么压缩机有可能会不停的运转，而导致蒸发器结霜或结冰。如果发生这种情况，请将温度调节器调到较高设置，以便进行自动除霜，节省电量。

## 新鲜食物冷藏小窍门

为获得最佳性能：

- 不要存放热的食物或挥发性液体；
- 如果食物味道浓烈，请一定要盖上盖子或包裹好；
- 摆放好食物，使其周围空气可以自由流通。

## 冷藏小窍门

实用小窍门：

肉（所有肉类）：装到保鲜袋中并放到蔬菜抽屉上的玻璃搁板上

为安全起见，这种方式存放最多只能保存 1-2 天。

熟食及凉菜等：要盖上盖子，可以放置在任意搁架上。

水果与蔬菜：这些食物应清洗干净后放入特定的抽屉中。

黄油和奶酪：这些食物应放在特制的密封容器内或裹在铝箔或塑料保鲜袋中，最大限度地隔绝空气。

奶瓶：这些食物应该盖上盖子，并存放在冰箱内的瓶架上。

香蕉、土豆、洋葱和大蒜应包好后放置在冷藏室内。

## 冷冻小窍门

为获得最佳冷冻效果，请参考以下重要提示：


- 24 小时内可以冷冻食物的最大储存量显示在产品铭牌上；
- 冷冻需 24 小时。在此期间不可增加额外冷冻食品；
- 只可冷冻高品质、新鲜且彻底清洗过的食品；
- 可将食物分成小份，以加速冷冻时间，也可相应缩短融化时间；
- 将食物用铝箔或塑料袋装好，并确保密封；
- 避免将新鲜、未冷冻的食物与已冷冻的食物接触，以免让后者的温度升高；
- 油脂少的食物比油脂高的食物存储时间较长，盐分可降低食物储存时间；
- 直接从冷冻室里取出的冰块不能立即使用，容易引发冻伤；
- 建议给每个冷冻的食物贴上冷冻日期的标签，便于管理食物的冷冻时间。


## 冷冻食品储存小窍门

为获得电器最佳性能，您可以：

- 请确保您所购买的冷冻食品已由原厂家密封包装好；
- 所购买的冷冻食品应在最短时间内放置到冰箱冷冻室；
- 不要经常开关冰箱门，若无必要，不要长时间开着冰箱门；
- 一旦解冻，食物就会很快变质，请勿进行二次冷冻；
- 不要超过食品厂家标示的食品保质期。

# 保养和清洁

 **注意！** 进行任何维护操作前要先拔下冰箱插头。

 本冰箱的冷却装置中含有碳氢化合物。因此，维护和填充工作必须由授权的技术人员进行操作。

## 定期清洁


本设备必须定期清洁：

- 利用温水和小苏打（0.5 公升清水加入 5ml 小苏打）清洁冰箱内部和配件；
- 定期检查门密封条并对冰箱进行定期清洁，确保其干净无屑；
- 清洗并彻底干燥搁架和储物盒。

**重要！** 不要拉扯、移动或损坏机体内部的管道和线缆。

不得使用清洁剂，磨砂粉，浓香型清洁产品或上光蜡产品清洁内部，因为这会损坏电器表面并留下强烈气味。

每年要拆除冰箱底部的通风网格一次，用吸尘器清洁通风管道，这会提高冰箱性能并降低耗电量。

 **注意！** 慎重保养冷却系统！

很多厨房专用的清洁剂都可能含有腐蚀性化学物质成份，对电器使用的塑料材料造成损坏。因此，建议在清洁本冰箱表面时，只使用加了少量清洁剂的温水。

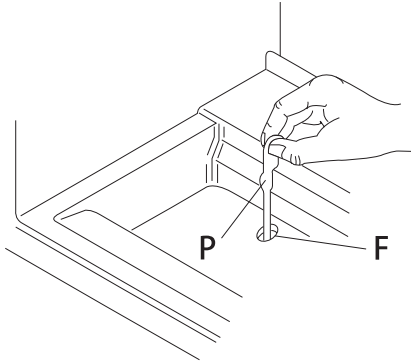
清洁之后，重新将冰箱连接上电源。

## 冷藏室除霜

正常使用期间，每当压缩机停止运转时，冷藏室蒸发器上的霜会自动消除。霜融化后的水会顺着水槽流到冰箱背部压缩机上方的一个特制的容器中，然后逐渐蒸发。

必须定期清理冷藏室导流槽中间的除霜排水孔（F），以防水溢出并滴到食物上。使用机器自带的特殊清洁刷（P），

已插入排水孔中。



### 冷冻室除霜

**i** 冷冻室的顶部分隔室始终会聚有一定量的霜。

**重要!** 当霜冻结到 3-5 毫米厚度时，请进行除霜。

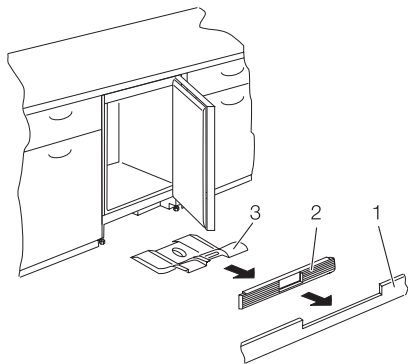
除霜时请按以下步骤进行：

1. 关闭电器；
2. 移出所有储存的食物，用报纸包裹几层，放置于阴凉处；
3. 打开冰箱门；
4. 除霜结束时，需彻底干燥冷冻室内部；
5. 打开电器；
6. 将温度调节器设置到最大冷冻度，空置运行 2-3 小时；
7. 将之前移出的食物全部放回冷冻室。

**!警告!** 请勿使用尖锐的金属工具清除蒸发器上的结霜，可能会致其损坏。不要使用除厂商建议的方式之外的其他机械装置或人工方法加速解冻过程。冷冻食物在解冻过程中，每温度每升高一度都可能导致其存储时间的缩短。

## 清洁通风通道

1. 先拆除踢脚板（见右图所示 1），然后拆除通风格栅（见右图所示 2）；
2. 清洁通风网格；
3. 小心地拉出空气导流器（见右图所示 3），检查是否积聚除霜时遗留下来的水分；
4. 用吸尘器清洁设备下方。



## 闲置期

当冰箱长期不用时，请遵循以下预防措施：

1. 断开设备电源；
2. 移走所有食物；
3. 对设备和配件进行除霜和清洁；
4. 敞开冰箱门通风，以防异味。

**重要！** 如果电器仍保持使用状态，需定期检查冰箱内的食物以防断电致使食物变质。

## 出现故障如何解决

**⚠警告！**检修之前，请先从插座断开电源插头。

只有具备资格的电工或有相当能力的人员才可以进行本说明书中未提到的故障排除工作。

**重要！**正常使用期间发出一定的响声（压缩机、制冷循环）属正常现象。

故障现象	可能的原因	解决方法
冰箱不工作	冰箱电源未打开	打开冰箱电源
	插头没有正确连接到插座	将插头正确连接到插座
	冰箱没有电	将别的电器连接到该插座
	插座没有电压	联系具备资格的电工
照明灯不亮	照明灯于待机状态	先关闭再打开冰箱门
	照明灯坏了	请参看“更换照明灯”内容
压缩机连续工作	温度设置不正确	设置为较高温度
	冰箱门未关好	请参看“关闭冰箱门”内容
	冰箱门打开太频繁	非必要情况下，不要将门打开过长时间
	食品温度过高	存放之前，将食品的温度降至室温
	室温过高	降低室温
冷藏室后背板上有水流	自动除霜过程中，霜在后背板上消融	这是正常现象

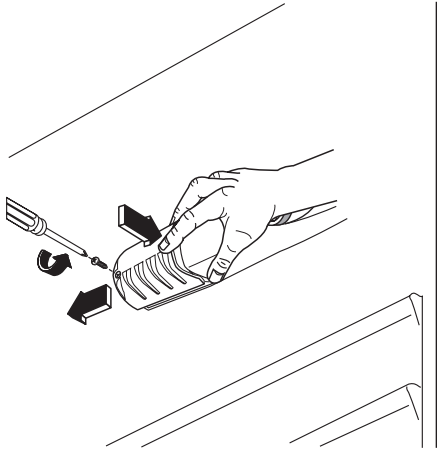
水流进冷藏室	排水口堵塞	清理排水口
	食物妨碍水流入集水盘中	确保食物不会碰到后背板
水流到地上	空气导流板上有很多水	清洁空气导流板
冰箱中的温度过低	温度设置不正确	设置为较高温度
冰箱中的温度过高	温度设置不正确	设置为较低温度
	冰箱门未关好	请参阅“关闭冰箱门”
	食品温度过高	存放之前，将食品温度降至室温
	同时存放有很多物品	减少同时存放的物品
冷藏室的温度过高	冰箱中没有冷气流通	确保冰箱中有冷气流通
冷冻室的温度过高	食品摆放得太靠近	确保摆放的食物周围有冷气流通
冰箱内的结霜过多	食品没有正确包装好	存放之前，先将食品包装好
	冰箱门未关好	请参看“关闭冰箱门”内容
	温度设置不正确	设置为较高温度

## 更换照明灯

1. 从插座拔下电源插头；
2. 卸下灯罩上的螺丝；
3. 取下灯罩（请参照插图）；
4. 使用相同功率的新灯换下旧灯（最大功率标示在灯罩上）；
5. 安装灯罩；
6. 拧紧灯罩上的螺丝；



7. 将插头连接到插座；
8. 打开冰箱门，确保照明灯亮起。



## 关闭冰箱门

1. 清洁冰箱门封条；
2. 如果需要，请调整冰箱门。请参看“安装”内容；
3. 如果需要，请更换坏的冰箱门封条。联系售后服务部。

## 技术参数

尺寸	高度	815 毫米
	宽度	596 毫米
	深度	550 毫米
断电保存时间		13 小时
电压		230-240 伏
频率		50 赫兹

技术信息位于冰箱内部左侧的铭牌和能源标签上。

# 安装

⚠ 安装冰箱之前请仔细阅读“安全信息”，以确保您的安全以及冰箱的正常工作。

## 安放位置

该电器也应安装在干燥且通风条件好的（仓库或地窖）室内，但为确保电器的最佳操作性能，安装冰箱地方的环境温度应该与冰箱铭牌上所示的气候类型相对应：

气候类型	环境温度
亚温带	+10°C 到 +32°C
温带	+16°C 到 +32°C
亚热带	+16°C 到 +38°C
热带	+16°C 到 +43°C

## 电器连接


连接电源之前，请确保铭牌上所示的电压和频率与您的家庭电源相符。

本冰箱必须接地，随附的电源插头提供了用于接地的插脚。如果家庭电源插座未接地，请咨询具备资格的电工，根据现行法规将冰箱单独接地。

如果没有遵循上述安全措施，厂商不承担任何责任。

本冰箱符合欧盟法令（EEC 法令）的规定。

## 环境保护

产品或包装上的  标记表示不能把该产品作为家庭垃圾处理，应该将其弃置在电气和电子设备的废品回收站点。为确保本品得到正确弃置和避免由于不适当处理废品而给环境和人类健康带来潜在的负面影响，您也可以尽一份力。对于本品回收的更详细信息，请联系您当地的废物回收部门、您的家庭垃圾处理服务点或您购买产品的商店。