

暖碟机使用说明书

型号 WS 6014

Küppersbusch

尊敬的用户：

您好！感谢您选用我们的产品。这款用料优质、制造精美的现代、多功能实用暖碟机，必定能满足您的日常所需。为保证这台暖碟机的最佳使用效果，请先仔细阅读整本使用说明。

请保管好这本说明书以方便未来查阅。

注意！

享受我们提供的售后维修之前，需出示随产品附带的“保修卡”，当您需要技术支持时，必须提供暖碟机的购买发票，上面印有所购电器商铺的专用章和购买日期。

如您不能提供上述必须具备的材料，很抱歉您将不能享受售后保障。

请尽量将这本说明书就近保存，如将电器借给他人使用，请与说明书一并移交。

环境保护

包装丢弃

电器包装标有绿点标志。

请将所有的包装材料如纸板、泡沫聚苯乙烯以及塑料包装丢弃在适当的垃圾桶内，这样能够确保可重复利用的材料得以回收。



无法回收利用材料的处置

根据欧盟针对废旧电子电器设备 (WEEE) 的管理指令 2002/96/EC，家用电器不能与普通城市固体废物一同丢弃。

用旧的电器应分开将配件回收以最大限度进行维修、再利用，并可防止对人身或环境造成危害。“叠加有对角交叉的垃圾筒标记”应贴在这类的产品上，以提醒人们他们有义务对这些物品分类收集。

您可与当地政府或指定销售问询中心联系，查询丢弃废旧电器的地点。

在丢弃您的电器前，请将其彻底损毁，请拉出并剪掉电源线，然后扔掉。

内容

安装说明	3
安装前准备	3
安装	3
电气连接	4
安全使用说明	5
使用注意事项	6
电器描述	7
主要部件	7
暖碟机的工作原理	7
使用	8
首次使用前	8
控制面板	8
操作设置	9
加热时间	10
承载容量	11
清洁和保养	12
电器面板和控制面板	12
暖碟机的内部	12
防滑表面的垫子	12
如果电器不工作怎么办?	13

安装说明

安装前准备

检查产品铭牌上的输入电压是否与您即将使用的电源输出电压一致。

打开抽屉，将所有配件取出，所有包装材料移除。

注意！暖碟机的前面板也许包裹了保护膜，请在首次使用前小心将保护膜撕去。

请确保暖碟机没有任何损坏。查看暖碟机是否可以正常打开、关闭，如发现任何损坏，请与技术服务中心取得联系。

注意：需确保电器在安装好之后，电源插座可以轻易触及。

暖碟机需与厂商指定的电器进行组合使用。如与其它电器组合，厂商不能保证暖碟机的正常使用，因此所提供的质保将失效。

安装

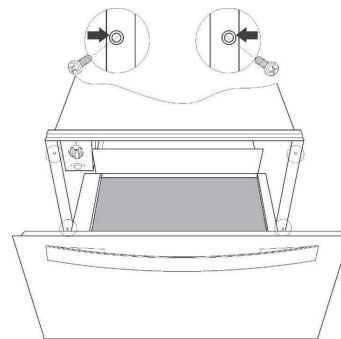
嵌入式暖碟机与其他电器组合时，柜体单元中间必须配有一个固定的隔板来支撑两个电器的重量。

与暖碟机组合的电器可直安装在暖碟机之上，而无需增加分隔搁架。

与暖碟机搭配的嵌入式电器，需遵循相关说明指示以及安装手册。

相关的安装尺寸以毫米为单位，标示在这本说明书的最后一页。请遵循以下步骤：

1. 将暖碟机放在隔板上，向内滑动使其达到中间位置并完全与柜体前方对齐。
2. 检查暖碟机的边框位置与隔板保持水平并平稳放置在隔板上。
3. 打开抽屉，用所提供的两颗螺丝钉把暖碟机固定到橱柜侧板上。



电器连接

暖碟机带有一根电源线和插头。建议在电器安装完成之后，保证插头可以轻易触及。

如暖碟机与电源需以接驳方式连接，应由合格技工进行操作。这种情况下，电源应设有保护电路。

电器连接的相关数据标示在暖碟机的特色铭牌上，且这些数值必须与您即将使用的电源输出值相匹配。

警告：暖碟机必须接地。

如因未遵循这些安装原则而引致的人身、动物或财产损失，生产厂商和零售商概不负责。

安全使用说明



警告！ 使用电器前请先将产品特色铭牌上的功率数据（电压和频率）与电源供应的相应数据进行比较。如果数据不相符就会出现故障。为避免出现问题，请与技术人员联系。

警告！ 如电器没有电线插头，电器必须由技术人员安装连接。请联系懂得并遵守电工安全标准的专业技工。如安装或连接出错导致任何损失，电器厂商将不负相应责任。

警告！ 电器必须接地才能保证其使用的安全性。如设备的保护系统缺失或遭遇损坏（如电击）而导致的任何损失，电器厂商将不负相应责任。

警告！ 只有当电器安装完之后才可进行使用，这样能确保使用者不接触到电器元件。

警告！ 请勿打开电器的外壳。不小心触碰导电元件或更改电力、机械零件很有可能导致电器运行故障并对使用者的安全造成危害。

警告！ 维修和保养，尤其是针对导电元件，只能由厂商授权的技工进行。由非授权人员进行维修或保养而造成的任何人身、动物或财产损失，厂商和零售商将不承担任何责任。

警告！ 保修期进行的维修只能由厂商授权的维修人员进行。如未遵循该原则而导致的任何机器维修损坏，都不属于质保范围。

警告！ 电器安装和维修前必须先切断电源。切断电源必须满足以下两个条件之一：

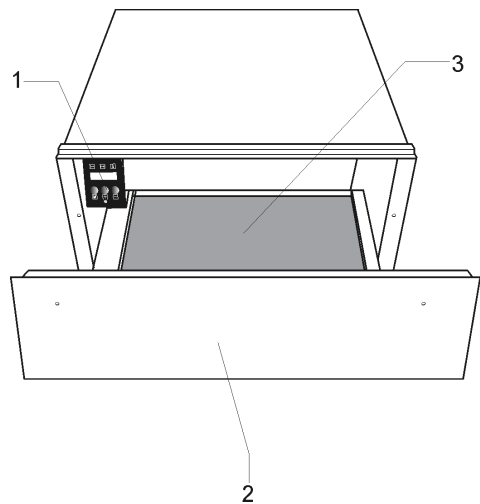
- 配电箱开关必须断开。
- 插头必须从插座拔下。拔插头时请勿拉扯电线，请直接拿着插头往外拔。

使用注意事项

- 该电器符合电流安全标准。不正确的使用将对使用者安全造成危害。
- 首次使用前，请先仔细阅读操作说明，这样可以避免使用者错误操作导致的人身伤害或机器损坏。
- 这台暖碟机仅限家庭使用！
- 暖碟机只能用于加温餐用器皿，不适用于其他用途，或可能发生危险。因不适当或错误使用电器而导致的机器损坏或出错，厂商将不承担任何责任。
- 请勿使用电器进行食物、饮料的加热或烹饪。
- 根据温度和运行时间的不同选择，电器内部的温度可达到 80℃。从暖碟机内取出器皿时，请注意佩戴耐高温手套或使用隔热布以防烫伤。
- 请注意照看好儿童，谨防其在电器周围玩耍。因电器误开加热将有可能引起烫伤。
- 不建议行为能力受限者（含儿童）、感官、精神障碍、或缺乏常识、缺乏操作经验人士使用本电器，除非有监护人或使用指导者在场，谨防误操作。儿童应被监督不可玩弄电器。
- 请勿坐或吊在暖碟机上，将损坏滑轨。暖碟机的最大承重为 25 公斤。
- 请勿在暖碟机内存放人造材料制成的容器或易燃物品。当电器开启时，这类容器和物品极易融化或燃烧，引发火灾危险。
- 请勿将暖碟机当成空调对厨房空气加温。电器周围温度的升高极有可能易发燃物品的自燃。
- 请勿使用高压或蒸汽喷头来清洁设备。蒸汽可能引起电器元件短路。蒸汽压力也有可能对电器表面和元件造成隐性损伤，导致未来损坏。
- 电器使用寿命结束后，请将其插头拔下，把电源线彻底损毁。这样可以保证不会有任何安全隐患，如儿童用其玩耍。

电器描述

主要部件



1. – 控制面板 2. – 把手 3. – 防滑垫

暖碟机的工作原理

电器配备一个暖风循环系统，风扇将电热元件散发的热量吹入电器内部。

使用者可以利用恒温器调节所需加热的餐用器皿温度。

循环的热风可快速均匀地加热器皿。

金属格栅可保护加热元件和风扇。

暖碟机抽屉底部装有防滑垫，能有效防止盘、碟在抽屉打开、关闭时滑动。

使用

首次使用前

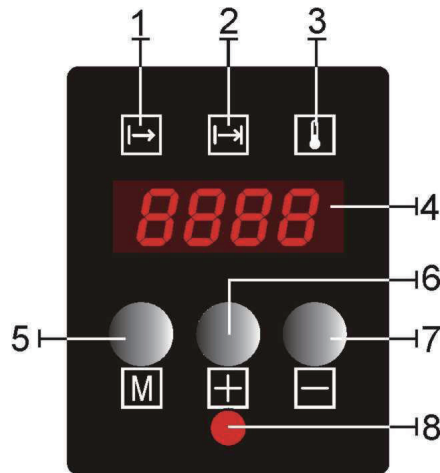
首次使用电器前，请先对电器的内部和外部进行清洁，请遵循“清洁和保养”的内容说明。

然后将暖碟机运行至少两小时，此时温度设置为最大值。

当进行此项操作时，请保证厨房的良好通风。

电器的部件涂有一层特殊防护材料。因此，在首次使用时，电器会散发出一种气味。这种气味以及可能形成的烟雾将会在短时间内消失，两者均不表示电器的连接或电器本身发生任何故障。

控制面板



1. 延时开启指示灯
2. 定时器指示灯
3. 温度指示灯
4. 显示器
5. 功能 / 开始按键
6. “+”（升高）按键
7. “-”（降低）/ 关闭按键
8. 操作指示灯

操作设置

待机模式

这种模式下，整个系统处于非连接状态，指示灯或显示器不亮。

正常操作

这种模式下，系统正在产生热量。显示器显示剩余操作时间，设置的温度每两秒钟交换一次。定时器和温度指示灯每两秒钟交换闪烁，与显示器指示一致。操作指示灯直到定时器数值为零时才会熄灭。

进行正常的操作程序，请按以下步骤进行：

1. 按“M”键一次或数秒，直到定时器指示灯闪烁。
2. 按“+”或“-”键来设置所需操作时间，幅度在 0 小时 00 分——4 小时 00 分
3. 按“M”键确认。温度指示灯开始闪烁。
4. 按“+”或“-”键来设置所需温度，幅度在 30 – 80°C
5. 按“M”键 3 秒或等待 5 秒
6. 暖碟机根据设置的参数开始运行

延时启动

这种模式下，显示器显示倒计时开始操作的时间。操作指示灯将会闪烁，延时启动指示灯亮起。

请按以下步骤设置延时启动：

1. 根据上述部分 1) - 4) 的说明设置正常的操作参数
2. 按“M”键确认。延时启动指示灯开始闪烁。
3. 按“+”或“-”键来设置所需延迟的时间，幅度在 0 小时 00 分——9 小时 50 分
4. 按“M”键 3 秒或等待 5 秒
5. 暖碟机进入延时启动模式
6. 当达到设定的延迟时间，暖碟机便开始按所设置的参数运行。

取消操作

按下“—”键3秒，便可在任意时间终止程序。

只需按“—”键3秒，操作或延时启动均可被取消（例如，客人提早到达或器皿温度已达到理想要求）。

加热时间

不同因素都会影响到加热时间：

- 器皿的材料和厚度
- 负载容量
- 器皿的摆放
- 温度的设置

因此，不能提供精确的加热时间。

然而，可以给到以下恒温设定 60°C 时器皿统一的设置时间供参考：

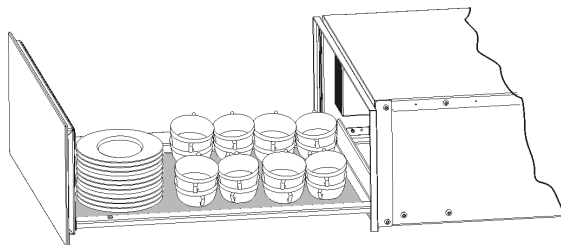
承载容量	时间（分钟）
6 人份的器皿	30-35
12 人份的器皿	40-45

在不断使用暖碟机的过程中，您会越来越掌握到最佳的时间设置。

承载容量

承载容量与器皿的大小有关。

WS 6015 / WS 6014	WS6029
6 人份	12 人份
6 x 24 厘米 晚餐盘	12 x 24 厘米 晚餐盘
6 x 10 厘米 汤碗	12 x 10 厘米 汤碗
1 x 19 厘米 上菜盘	1 x 19 厘米 上菜盘
1 x 17 厘米 上菜盘	1 x 17 厘米 上菜盘
1 x 32 厘米 盛肉盘	2 x 32 厘米 盛肉盘
或	或
20 个盘子, 直径 28 厘米	40 个盘子, 直径 28 厘米
或	或
80 只浓缩咖啡杯	160 只浓缩咖啡杯
或	或
40 只茶杯	80 只茶杯
或	或
.....



清洁和保养

正常情况下，电器只需定期清洁。

警告！ 清洁前，必须将暖碟机断电。请将插头从电源上拔下或直接断开暖碟机的电源电路。

请勿使用烈性、研磨清洁产品、海绵磨或带尖锐边角的物品进行清洁，这些清洁材料易在电器上留下污点或摩擦痕迹。

请勿使用高压或蒸汽喷嘴清洁电器。

电器面板和控制面板

只需使用潮湿的抹布便可对暖碟机进行清洁。如果机器非常脏，可在清洗水中添加几滴清洁液。

请使用干布将机器表面擦干。

不锈钢表面的暖碟机，可使用特殊产品进行保养。这类清洁产品可保持电器表面长时间不易弄脏。只需在电器表面用柔软的布涂薄薄一层。

铝制表面的暖碟机，可使用温和的玻璃清洁产品。用柔软、不会留下绒毛的布水平擦拭表面，不要按压，因铝制表面对划痕和切口非常敏感。

暖碟机的内部

请使用潮湿的布定期清洁暖碟机内部。如果内部非常脏，可在清洗水中添加几滴清洁液。

请使用干布将机器内壁表面擦干。

请勿将水流进空气循环孔。

仅当暖碟机在清洁并彻底干燥之后才可继续使用。

防滑表面的垫子

防滑表面的垫子可以移除以便清洁暖碟机。

可使用热水并添加几滴清洁液来手工清洁垫子。

请彻底干燥。

防滑表面的垫子只有当彻底干燥之后才可继续使用。

如果电器不工作怎么办？

警告！任何维修工作只能由专业技工进行。非厂商授权的人员进行维修易发生危险。

联系技术人员维修前，请先自行检测：

- 器皿没有充分加热。请检查是否：
 - 电器已开启
 - 已设置合适的温度
 - 空气流通孔被器皿堵住
 - 器皿有充分时间加热

加热时间受多种因素影响，如：

- 器皿的材料和厚度
- 器皿的质量
- 器皿的摆放
- 器皿完全没有加热。请检查是否：
 - 能听见风扇的噪音
如果风扇正常工作，那么加热元件已损坏；如果风扇不工作，那么风扇已损坏。
 - 配电箱开关是否断开
- 器皿加热过度
 - 温度选择器损坏
- 开 / 关灯不亮
 - 开关的指示灯已坏