

# 嵌入式紧凑型烤箱

COMPACT. OVEN. PYROLYTIC.

Premium+



黑色，不锈钢设计套件



白色，不锈钢设计套件



典雅灰

CBP 6550.0 S1

黑色，不锈钢设计套件

CBP 6550.0 S

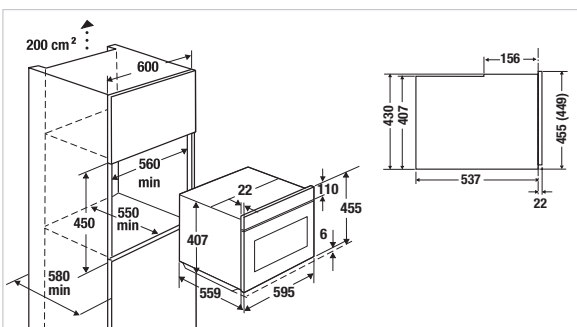
黑色 + 设计套件

CBP 6550.0 W1

白色，不锈钢设计套件

CBP 6550.0 W

白色 + 设计套件



## CBP 6550.0

### 产品特点

- 高温热解自清洁功能 3 (档)
- 14个烧烤功能
- 8个特殊功能
- 多达40多个自动菜单
- 20个自设定烹饪菜单
- 3.9寸 TFT 清晰屏显
- 触控操作
- 实时温度显示及建议温度
- 电子计时白色字体显示 (烹饪时间、结束时间、分钟提醒)
- 全玻璃内门，四层热力反射隔热玻璃，可拆卸
- 复古时钟显示
- 快速加热
- ECO 模式
- 记忆模式
- 延迟模式
- 44 L容量
- 卤素灯照明
- 缓冲开关门设计

### 技术参数

- 额定电压: 220 V 50 Hz
- 额定电流: 16 A
- 额定功率: 2.9 kW
- 电源线长: 1.5 m
- 电源插头: 三脚16 A国标插头
- 设备尺寸 (宽×高×深): 595×455×559 mm
- 额定功率: 2.9 kW

### 标准配件

- 搪瓷烤盘1个; 搪瓷深盘1个; 烤架1个

### 可选配件

- 1可伸缩滑动搁架 (标准滑动式) Acc. no. ZC 1000
- Profession+专业版烹饪套件 Acc. no. ZB 8030
- Profession+专业版烘焙套件 Acc. no. ZB 8031
- 烤披萨石带提升器 Acc. no. 145

### 设计套件

- 不锈钢设计套件 Acc. no. DK 1000
- 高光黑铬设计套件 Acc. no. DK 2000
- 高光银铬设计套件 Acc. no. DK 3000
- 金色设计套件 Acc. no. DK 4000
- 哑光黑铬设计套件 Acc. no. DK 5000
- 香槟金色设计套件 Acc. no. DK 7000
- 辣椒红色设计套件 Acc. no. DK 8000
- 典雅灰系列 灰色设计套件 Acc. no. DK 9000

### 安装要求

- 嵌入尺寸 (宽×高×深): 560×450×550 mm
- 插座要求: 三孔16 A国标插座
- 插座位置: 不可在电器后方
- 接电方式: 插头插座连接